

Karta techniczna produktu

Nazwa:

Siłownia zewnętrzna Słup konstrukcyjny

Skład zestawu:

1. Słup do mocowania urządzeń siłowni Fitness Classic



Opis:

Siłownia zewnętrzna Słup konstrukcyjny to element, do którego mocowane są urządzenia fitness. Kotwiony na stałe w gruncie słup wykonany z rury fi 114,3 x 3,6 mm stanowi bazę dla urządzeń do ćwiczeń, które można zestawiać w różnych kombinacjach, po dwa urządzenia na jednym słupie.

Buglo®

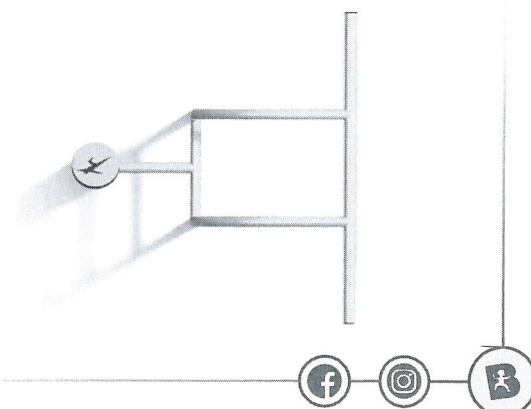
7806

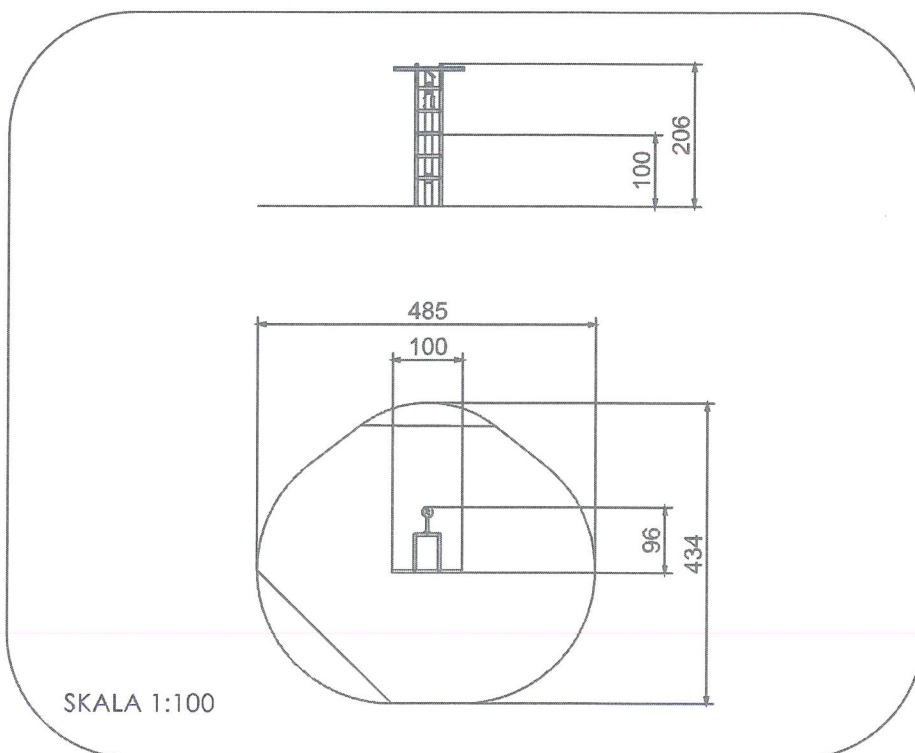
FITNESS



INFORMACJE O PRODUKCIE

Wymiary	96 x 100 cm
Strefa bezpieczeństwa	434 x 485 cm
Powierzchnia strefy bezpieczeństwa	17 m ²
Wysokość całkowita	206 cm
Wysokość swobodnego upadku	100 cm
Produkt zgodny z PN-EN 16630:2015	TAK
Dostępność części zapasowych	TAK



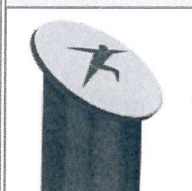
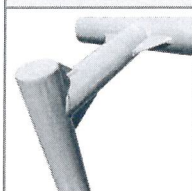


MATERIAŁY:

SOLIDNA KONSTRUKCJA ZE STALI CZARNEJ S235JR OCZYSZCZONA W PROCESIE PIASKOWANIA

KOLOROWE PŁYTY WYKONANE Z TRÓJWARSTWOWEGO POLIETYLENU HDPE O GRUBOŚCI 15 MM

TABLICZKA Z ANODOWANEGO ALUMINIUM UMIESZCZONA NA UCHWYCIE WYKONANYM Z POLIAMIDU



Buglo®

7807

FITNESS

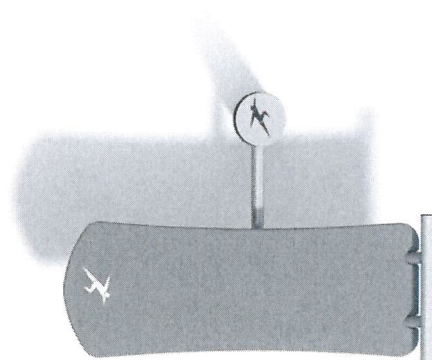


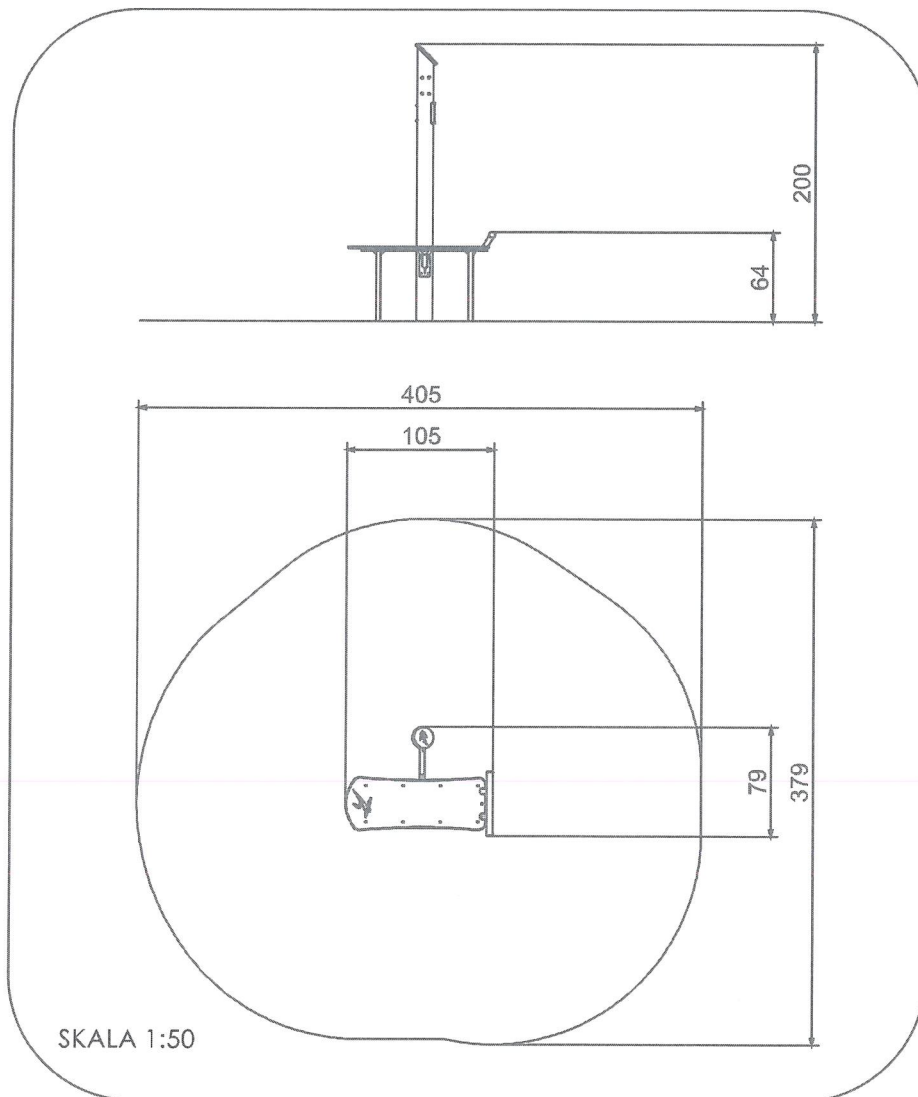
SOCJALIZACJA



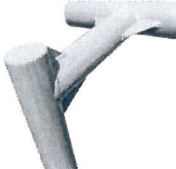

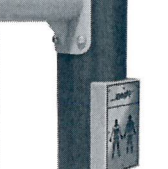
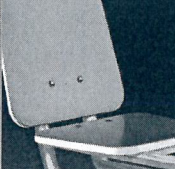
INFORMACJE O PRODUKCIE

Wymiary	79 x 105 cm
Strefa bezpieczeństwa	379 x 405 cm
Powierzchnia strefy bezpieczeństwa	13 m ²
Wysokość całkowita	200 cm
Wysokość swobodnego upadku	64 cm
Produkt zgodny z PN-EN 16630:2015	TAK
Dostępność części zapasowych	TAK





MATERIAŁY:

<p>SOLIDNA KONSTRUKCJA ZE STALI CZARNEJ S235JR OCZYSZCZONA W PROCESIE PIASKOWANIA</p>	<p>KOLOROWE PŁYTY WYKONANE Z TRÓJWARSTWOWEGO POLIETYLENU HDPE O GRUBOŚCI 15 MM</p>	<p>TABLICZKA Z ANODOWANEGO ALUMINIUM UMIESZCZONA NA UCHWYCE WYKONANYM Z POLIAMIDU</p>	<p>PŁYTY OPARCIA I SIĘDZISK Z KOLOROWEGO TRÓJWARSTWOWEGO POLIETYLENU HDPE O GRUBOŚCI 15 MM</p>
			



Buglo®

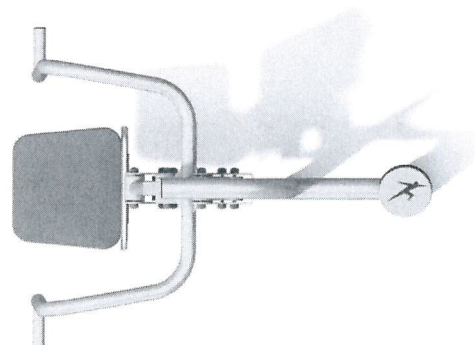
7813

FITNESS



INFORMACJE O PRODUKCIE

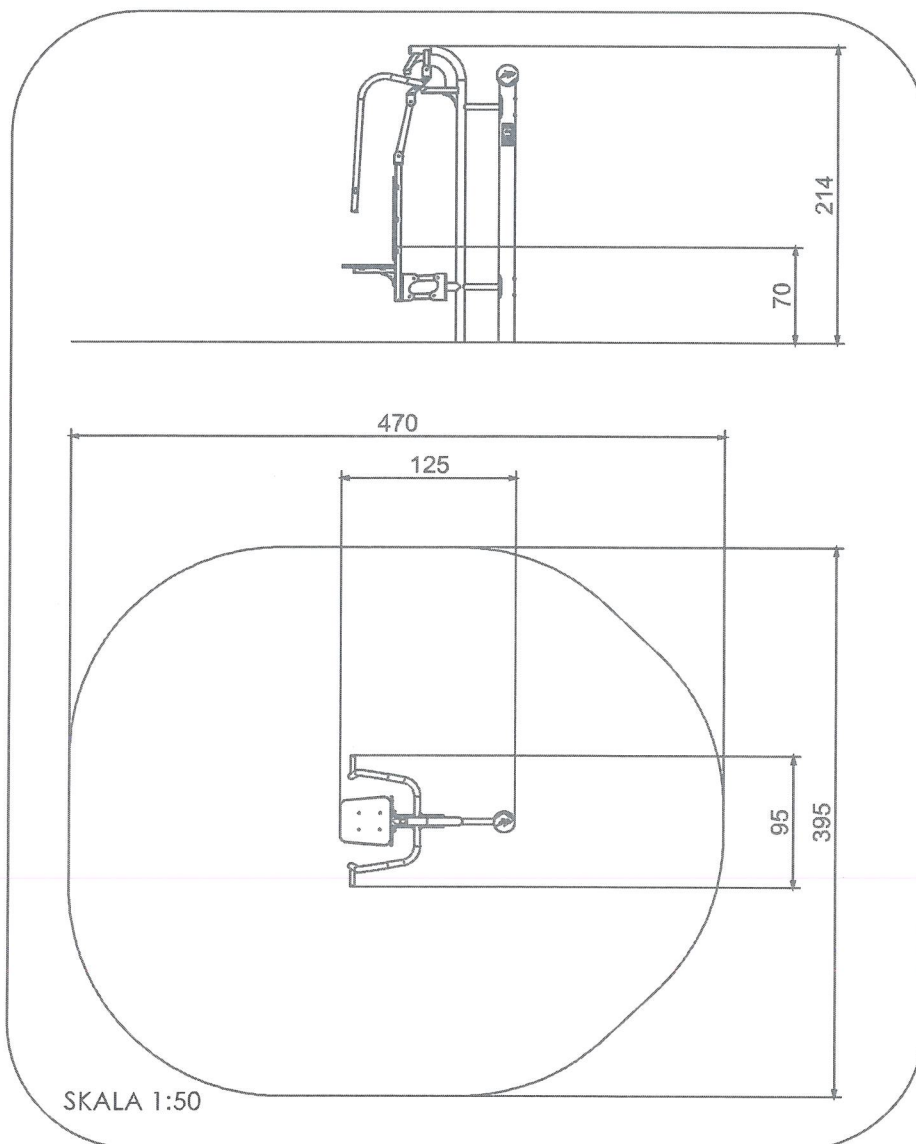
Wymiary	125 x 95 cm
Strefa bezpieczeństwa	470 x 395 cm
Powierzchnia strefy bezpieczeństwa	16 m ²
Wysokość całkowita	214 cm
Wysokość swobodnego upadku	70 cm
Produkt zgodny z PN-EN 16630:2015	TAK
Dostępność części zapasowych	TAK



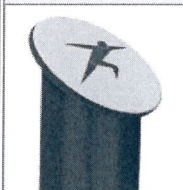
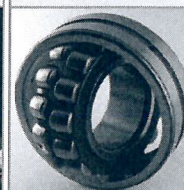
Buglo®

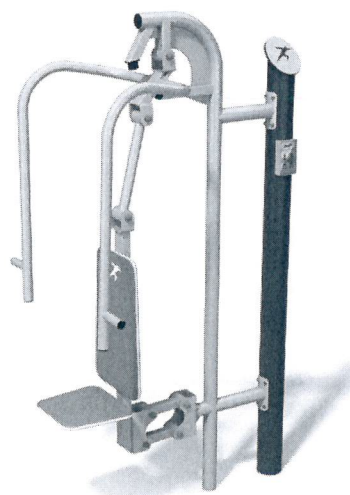
7813

FITNESS



MATERIAŁY:

SOLIDNA KONSTRUKCJA ZE STALI CZARNEJ S235JR OCZYSZCZONA W PROCESIE PIASKOWANIA	KOLOROWE PŁYTY WYKONANE Z TRÓJWARSTWOWEGO POLIETYLENU HDPE O GRUBOŚCI 15 MM	ODBOJNIKI WYKONANE Z TRWAŁEGO POLIURETANU
		
TABLICZKA Z ANODOWANEGO ALUMINIUM UMIESZCZONA NA UCHWYCIE WYKONANYM Z POLIAMIDU	PŁYTY OPARCIA I SIEDZISK Z KOLOROWEGO TRÓJWARSTWOWEGO POLIETYLENU HDPE O GRUBOŚCI 15 MM	OBROTOWE ZŁĄCZE ŁOŻYSKOWE, ŁOŻYSKA STOŹKOWE, KULKOWE ORAZ WAHLIWE
		



Buglo®

7815

FITNESS

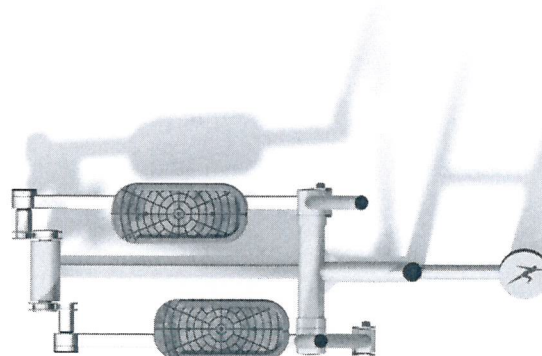


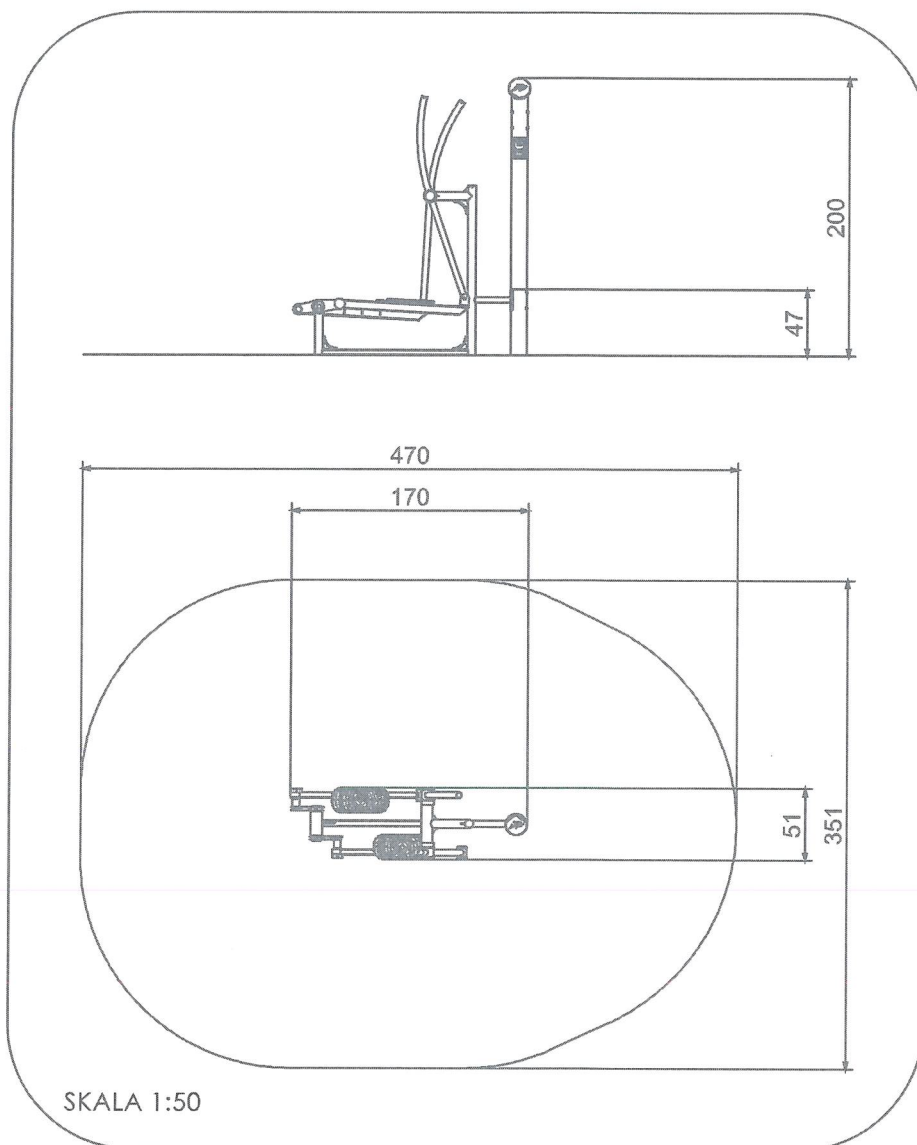
SOCJALIZACJA



INFORMACJE O PRODUKCIE

Wymiary	51 x 170 cm
Strefa bezpieczeństwa	470 x 351 cm
Powierzchnia strefy bezpieczeństwa	14 m ²
Wysokość całkowita	200 cm
Wysokość swobodnego upadku	47 cm
Produkt zgodny z PN-EN 16630:2015	TAK
Dostępność części zapasowych	TAK

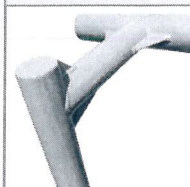




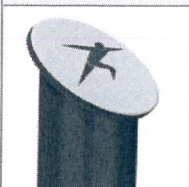
SKALA 1:50

MATERIAŁY:

SOLIDNA KONSTRUKCJA ZE STALI CZARNEJ S235JR OCZYSZCZONA W PROCESIE PIASKOWANIA



KOLOROWE PŁYTY WYKONANE Z TRÓJWARSTWOWEGO POLIETYLENU HDPE O GRUBOŚCI 15 MM



ANTIPOŚLIZGOWA PŁYTA Z TWORZYWA HPL O GRUBOŚCI 13 MM



OBROTOWE ZŁĄCZE ŁOŻYSKOWE, ŁOŻYSKA STOŻKOWE, KULKOWE ORAZ WAHLIWE



TABLICZKA Z ANODOWANEGO ALUMINIUM UMIESZCZONA NA UCHWYCIE WYKONANYM Z POLIAMIDU

